

INSTRUKCJA OBSŁUGI

ST- 11

PL



SPIS TREŚCI

I.	Bezpieczeństwo	3
II.	Opis urządzenia	4
III.	Montaż czujnika przepływu wody	5
IV.	Opis ekranu głównego	6
V.	Menu sterownika	7
1.	Schemat blokowy menu głównego	7
2.	Język	7
3.	Temperatura zadana cyrkulacji (T.zadana cyrk.)	8
4.	Czas pracy	8
5.	Temperatura zadana graniczna (T.zadana gran.)	8
6.	Praca ręczna	9
7.	Zał/Wył antystop	9
8.	Ustawienia fabryczne	9
9.	Informacje	9
VI.	Dane techniczne	9
VII.	Alarmy i problemy	10

I. BEZPIECZEŃSTWO

Przed przystąpieniem do użytkowania urządzenia należy przeczytać uważnie poniższe przepisy. Nieprzestrzeganie tych instrukcji może być przyczyną obrażeń ciała i uszkodzeń urządzenia. Niniejszą instrukcję należy starannie przechowywać. Aby uniknąć niepotrzebnych błędów i wypadków, należy upewnić się, że wszystkie osoby korzystające z urządzenia dokładnie zapoznały się z jego działaniem i funkcjami bezpieczeństwa. Proszę zachować instrukcję i upewnić się, że pozostanie z urządzeniem w przypadku jego przeniesienia. Dla bezpieczeństwa życia i mienia zachować środki ostrożności zgodne z wymienionymi w instrukcji użytkownika, gdyż producent nie ponosi odpowiedzialności za szkody spowodowane przez zaniedbanie.



OSTRZEŻENIE

- **Urządzenie elektryczne pod napięciem.** Przed dokonaniem jakichkolwiek czynności związanych z zasilaniem (podłączanie przewodów, instalacja urządzenia itd.) należy upewnić się, że urządzenie nie jest podłączone do sieci.
- Montażu powinna dokonać osoba posiadająca odpowiednie uprawnienia elektryczne.
- Urządzenie nie jest przeznaczone do obsługi przez dzieci.



UWAGA

- Wyładowania atmosferyczne mogą uszkodzić sterownik, dlatego w czasie burzy należy wyłączyć go z sieci poprzez wyjęcie wtyczki sieciowej z gniazda.
- Sterownik nie może być wykorzystywany niezgodnie z jego przeznaczeniem.
- Przed sezonem grzewczym i w czasie jego trwania sprawdzić stan techniczny przewodów. Należy również sprawdzić mocowanie sterownika, oczyścić z kurzu i innych zanieczyszczeń.

Po zakończeniu redakcji instrukcji w dniu 22.09.2017 roku mogły nastąpić zmiany w wyszczególnionych w niej produktach. Producent zastrzega sobie prawo do dokonania zmian konstrukcji, czy odstępstw od ustalonej kolorystyki. Ilustracje mogą zawierać wyposażenie dodatkowe. Technologia druku może mieć wpływ na różnice w przedstawionych kolorach.

Dbłość o środowisko naturalne jest dla nas sprawą nadrzędną. Świadomość, że produkujemy urządzenia elektroniczne zobowiązuje nas do bezpiecznej dla natury utylizacji zużytych elementów i urządzeń elektronicznych. W związku z tym firma otrzymała numer rejestrowy nadany przez Głównego Inspektora Ochrony Środowiska. Symbol przekreślonego kosza na śmieci na produkcie oznacza, że produktu nie wolno wyrzucać do zwykłych pojemników na odpady. Segregując odpady przeznaczone do recyklingu pomagamy chronić środowisko naturalne. Obowiązkiem użytkownika jest przekazanie zużytego sprzętu do wyznaczonego punktu zbiórki w celu recyklingu odpadów powstałych ze sprzętu elektrycznego i elektronicznego.



II. OPIS URZĄDZENIA

Urządzenie - regulator cyrkulacji CWU jest przeznaczony do sterowania układem cyrkulacji CWU w taki sposób, żeby dopasować się do indywidualnych potrzeb każdego użytkownika. Skraca czas oczekiwania na ciepłą wodę w punkcie poboru w najbardziej oszczędny sposób, zachowując komfort użytkownika. Steruje pracą pompy cyrkulacyjnej, która w momencie poboru wody przez użytkownika przyspiesza napływ ciepłej wody do punktu poboru, wymieniając będącą tam wodę na ciepłą wodę o żądanej temperaturze w gałęzi cyrkulacji i punkcie czerpalnym. Układ sterujący kontroluje temperaturę zadaną przez użytkownika w gałęzi cyrkulacji i tylko po obniżeniu zadanej temperatury uruchamia pompę, przez co nie generuje strat cieplnych na instalacji CWU. Oszczędza energię, wodę i urządzenie pracujące w układzie (np. pompę cyrkulacyjną). Ponowna praca układu cyrkulacji nastąpi tylko w momencie żądania ciepłej wody przez użytkownika i jednoczesnym spadku żądanej temperatury w gałęzi cyrkulacji. Regulator urządzenia posiada wszystkie niezbędne funkcje, aby dopasować się do różnorodnych układów cyrkulacji CWU. Posiada funkcję kontrolowania pracy cyrkulacji ciepłej wody, dodatkowo może uruchamiać pompę cyrkulacyjną w momencie przegrzania urządzenia podgrzewającego ciepłą wodę (np. przy układach solarnych). Urządzenie jest wyposażone w funkcję antystop pompy (zabezpiecza przed zablokowaniem się wirnika pompy), regulowany czas pracy pompy cyrkulacyjnej, inicjowany indywidualnie przez użytkownika.

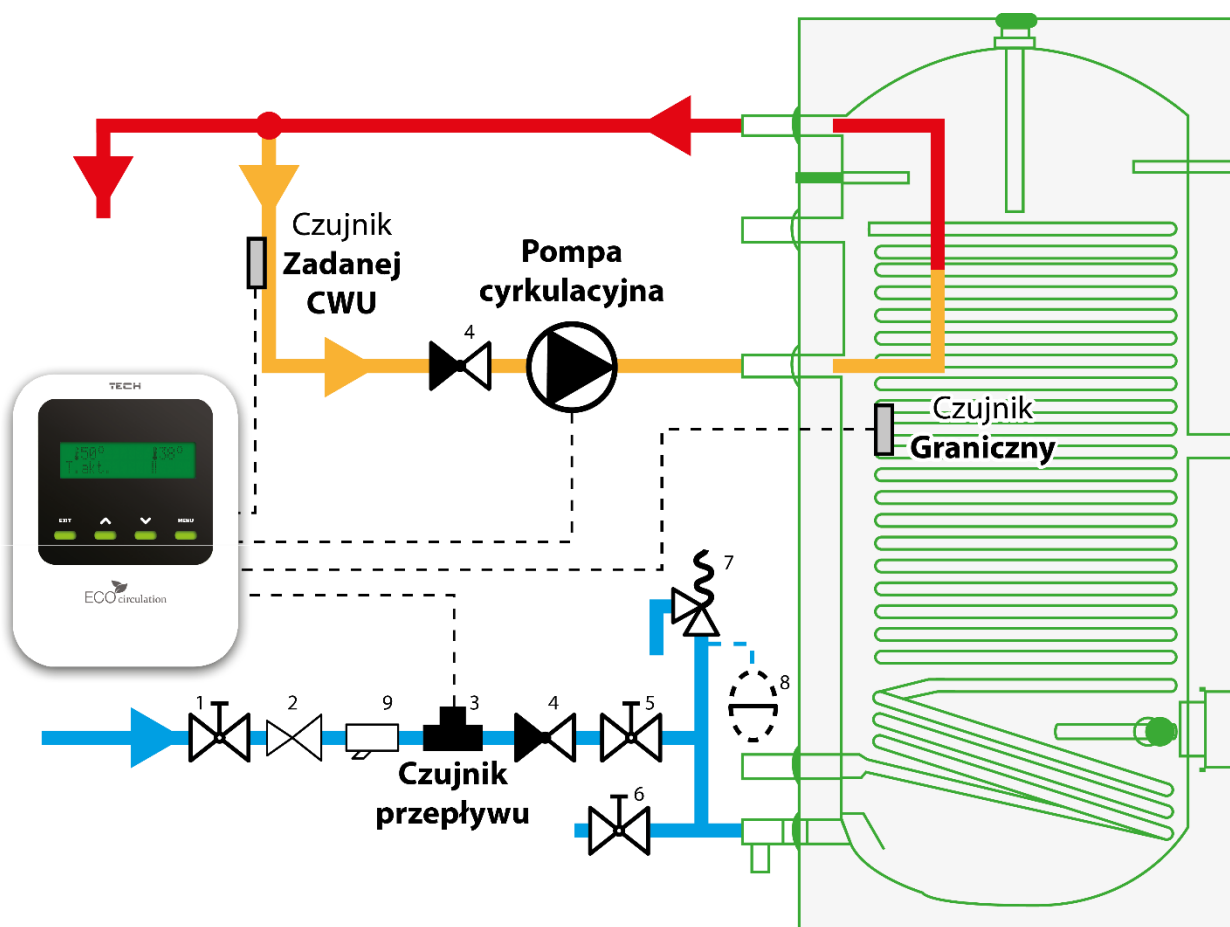
Dodatkowe właściwości urządzenia:

- możliwość uruchomienia pompy, np. do wygrzewania układu / funkcja antylegionelli
- wielojęzyczne menu
- możliwość współpracy z różnymi urządzeniami, np. pojemnościowym zasobnikiem CWU (wymiennikiem CWU), przepływowym podgrzewaczem CWU, szafkami logomatowymi, itp.

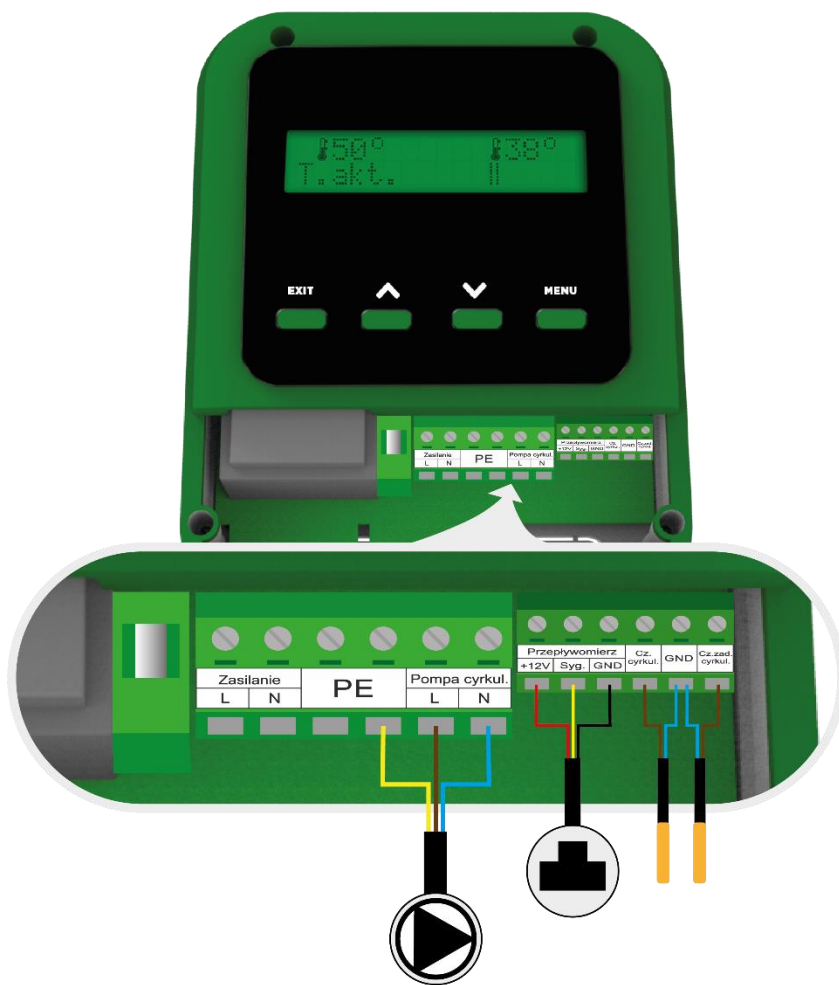
Urządzenie jest inteligentnym, ekologicznym rozwiązaniem dla wszystkich układów cyrkulacji ciepłej wody, lub innych układów spełniających podobne funkcje.

III. MONTAŻ CZUJNIKA PRZEPŁYWU WODY

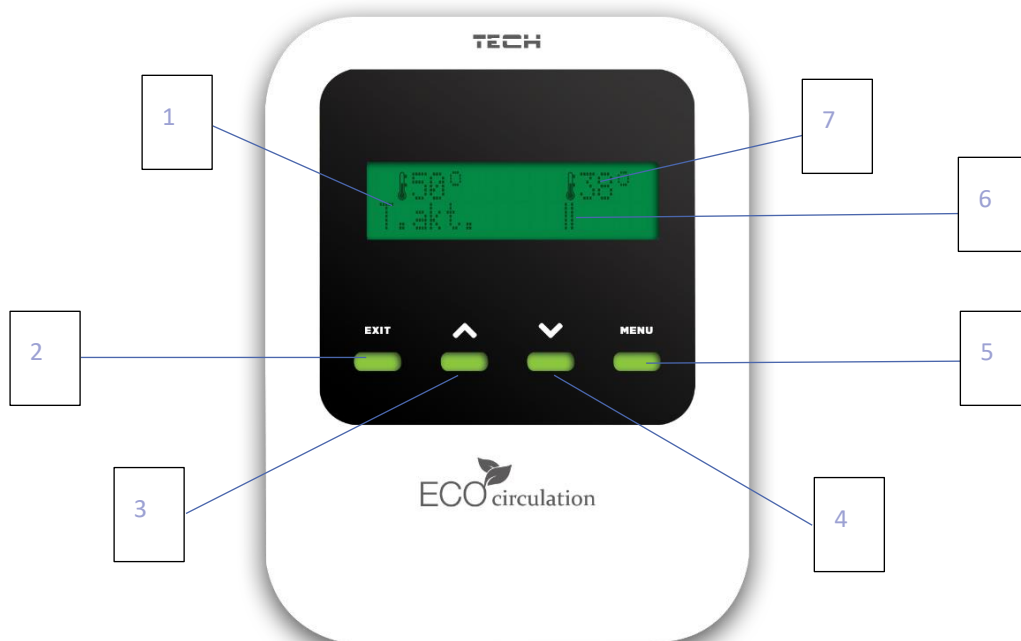
Czujnik przepływu wody należy zamontować na zasileniu zimnej wody urządzenia (np. zasobnika), którego cyrkulację ciepłej wody będzie obsługiwał sterownik. Przed czujnikiem należy zamontować zawór odcinający i filtr zapobiegający zanieczyszczeniu i ewentualnemu uszkodzeniu urządzenia, jak również zawór zwrotny. Urządzenie może pracować w dowolnej pozycji: pionowej, poziomej lub pośredniej. Po zamontowaniu czujnika przepływu na instalacji rurowej należy przykręcić czujnik elektroniczny z powrotem na korpusie za pomocą śrubek 2 x M3. Korpus czujnika przepływu wyposażony jest w 2 gwinty zewnętrzne 3/4" stożkowe, które przy montażu należy uszczelnić w dowolny sposób, lecz zapewniający szczelność połączenia. Do montażu należy użyć narzędzi niepowodujących uszkodzeń mechanicznych korpusu mosiężnego urządzenia. Korpus zamontować zgodnie z kierunkiem przepływu wody i oznaczeniami, a następnie kolejno przewody czujnika połączyć wg schematu do układu sterującego. Czujnik należy zamontować w sposób nienarażający na zawilgocenie części elektronicznej i wolny od naprężeń mechanicznych układu instalacyjnego.



1. Zawór odcinający
2. Reduktor ciśnienia (w razie potrzeby)
3. Czujnik przepływu
4. Zawór zwrotny
5. Zawór odcinający
6. Zawór spustowy
7. Zawór bezpieczeństwa
8. Naczynie wzbiornicze (zalecane)
9. Filtr skośny



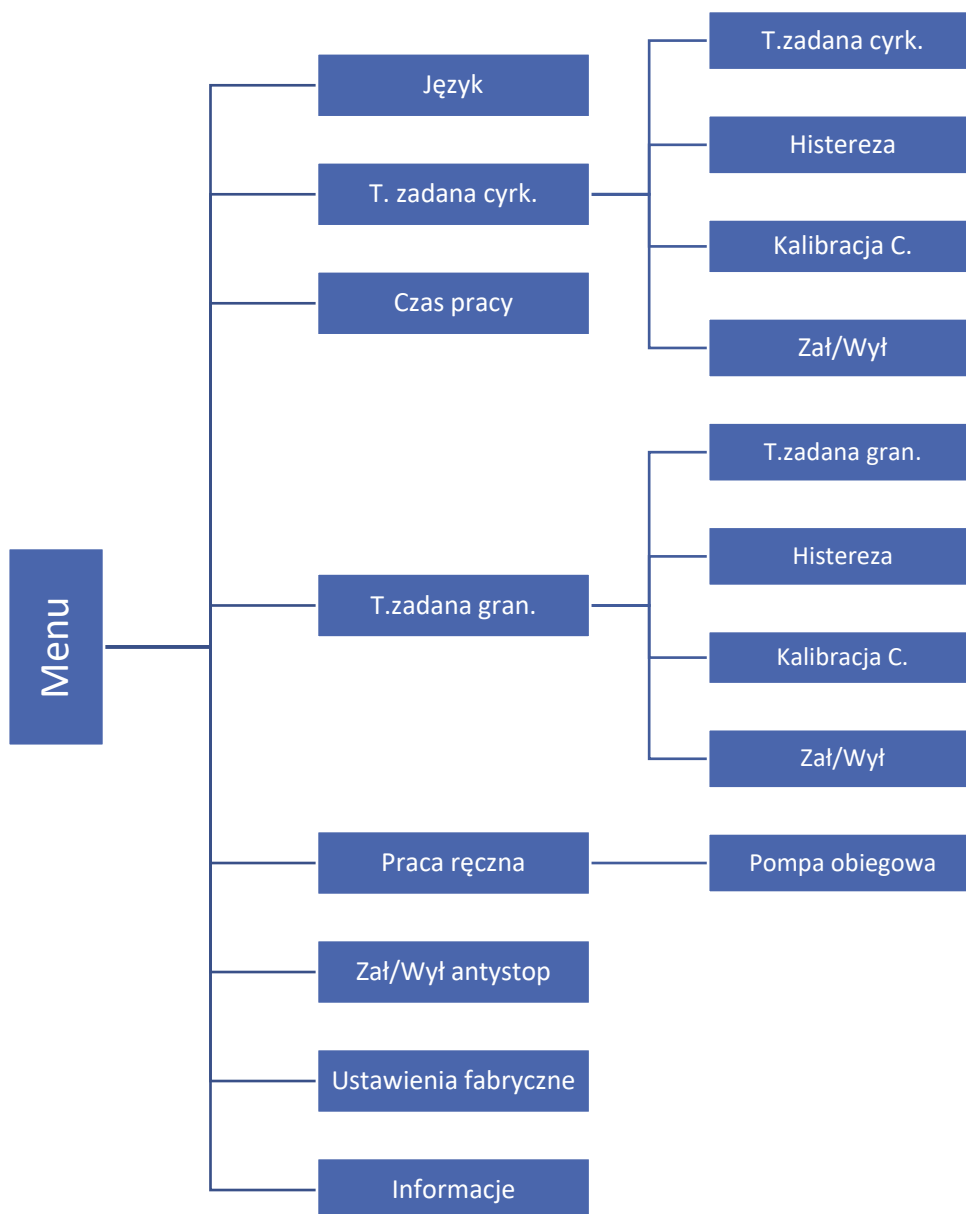
IV. OPIS EKRANU GŁÓWNEGO



1. Temperatura aktualna w zasobniku
2. Przycisk EXIT – wyjście z menu sterownika, anulowanie ustawień.
3. Przycisk „w górę” – służy do przeglądania funkcji menu, zwiększania wartości w trakcie edycji parametrów.
4. Przycisk „w dół” – służy do przeglądania funkcji menu, zmniejszania wartości w trakcie edycji parametrów.
5. Przycisk MENU – wejście do menu sterownika, zatwierdzanie ustawień.
6. Status pracy pompy („||” – pompa nieaktywna, „>” - pompa aktywna), lub zegar odliczający czas pracy.
7. Odczyt temperatury cyrkulacyjnej.

V. MENU STEROWNIKA

1. SCHEMAT BLOKOWY MENU GŁÓWNEGO



2. JĘZYK

Funkcja umożliwia wybór wersji językowej sterownika.

3. TEMPERATURA ZADANA CYRKULACJI (T.ZADANA CYRK.)

Funkcja ta umożliwia określenie zadanej temperatury cyrkulacyjnej oraz histerezy. W momencie gdy przepływomierz wykryje przepływ wody, a temperatura będzie mniejsza niż zadana – pompa uruchomi się. Pompa wyłączy się po czasie ustawionym w opcji <czas pracy>.

Przykład:

Temperatura zadana cyrkulacyjna: 38°C

Histereza: 1°C

Pompa będzie uruchomiona, gdy temperatura będzie osiągała wartość poniżej 37°C. Gdy temperatura wzrośnie powyżej 38°C, pompa nie włączy się.

Jeżeli czujnik temperatury wody w przyłączy cyrkulacyjnym zostanie wyłączony (opcja Zał/Wył), a temperatura wody w zasobniku osiągnie wartość maksymalną (graniczną) + 1°C, pompa włączy się i będzie pracować do momentu, aż temperatura wody w zasobniku spadnie o 10°C.

Funkcja umożliwia również kalibrację poszczególnych czujników. Jeśli rzeczywista temperatura odbiega od wartości wyświetlanej na ekranie sterownika można w prosty sposób skalibrować czujnik. Kalibracji można dokonać w zakresie +/- 20°C.



UWAGA

Po wyłączeniu czujnika (opcja Zał/Wył) alarm nie będzie uruchamiany.

4. CZAS PRACY

Funkcja ta służy do określenia czasu pracy pompy po wyzwoleniu przez przepływomierz lub antystop.

5. TEMPERATURA ZADANA GRANICZNA (T.ZADANA GRAN.)

Funkcja ta umożliwia określenie zadanej temperatury granicznej oraz histerezy. Po załączeniu tej funkcji pompa uruchomi się, gdy temperatura graniczna zostanie przekroczona i będzie pracowała dopóki jej wartość nie spadnie do zadanej temperatury granicznej pomniejszonej o wartość histerezy.

Przykład:

Temperatura zadana graniczna: 85°C

Histereza: 10°C

Pompa uruchomi się po przekroczeniu temperatury 85°C. Gdy temperatura spadnie do 75°C (t.zadana gran. – histereza), pompa wyłączy się.

Funkcja umożliwia również kalibrację poszczególnych czujników. Jeśli rzeczywista temperatura odbiega od wartości wyświetlanej na ekranie sterownika można w prosty sposób skalibrować czujnik. Kalibracji można dokonać w zakresie +/- 20°C.



UWAGA

Temperatura graniczna wyświetlana jest na ekranie głównym jako **T.akt <Temperatura aktualna>**.

Jeżeli czujnik zostanie wyłączony (opcja Zał/Wył), a temperatura osiągnie wartość maksymalną + 1°C pompa włączy się i będzie pracować do momentu, aż temperatura spadnie poniżej ustawionej histerezy.



UWAGA

Po wyłączeniu czujnika (opcja Zał/Wył) alarm nie będzie uruchamiany.

6. PRACA RĘCZNA

Wybranie tej opcji pozwala na ręczne załączenie poszczególnych urządzeń (pompa obiegowa) w celu sprawdzenia poprawności ich działania.

7. ZAŁ/WYŁ ANTYSTOP

Funkcja ta pozwala wymusić pracę pompy, co zapobiega osadzaniu się kamienia w okresie dłuższego braku jej aktywności. Po załączeniu tej opcji pompa będzie się załączała raz w tygodniu na czas określony parametrem <Czas pracy>.

8. USTAWIENIA FABRYCZNE

Sterownik jest wstępnie skonfigurowany do pracy. Należy go jednak dostosować do własnych potrzeb. Parametry modyfikowane przez użytkownika są zapisywane i nie są one usuwane nawet po zaniku zasilania. Aby przywrócić ustawienia fabryczne należy w menu głównym wybrać opcję <Ust.fabryczne>. Funkcja ta pozwala powrócić do ustawień sterownika zapisanych przez producenta.

9. INFORMACJE

Po uruchomieniu tej opcji na wyświetlaczu pojawi się nazwa producenta wraz z wersją oprogramowania sterownika.



UWAGA

W przypadku kontaktu z działem serwisowym firmy TECH należy podać numer wersji oprogramowania sterownika.

VI. DANE TECHNICZNE

Wyszczególnienie	Wartość
Napięcie zasilania	230V / 50Hz
Maksymalny pobór mocy sterownika	< 3W
Obciążenie	1A
Bezpiecznik	1.6 A
Max ciśnienie pracy	8 barów
Min. przepływ	1 litr/min.
Temperatura pracy	5°C - 60°C

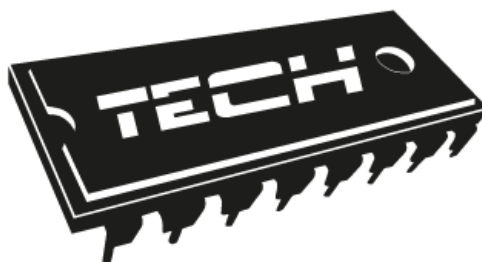
VII. ALARMY I PROBLEMY

W przypadku wystąpienia alarmu na wyświetlaczu pojawia się odpowiedni komunikat.

Alarm	Możliwa przyczyna	Rozwiązanie problemu
Uszkodzony C.cyrkulacji	- Zwarcie lub przerwa czujnika	- Przenieść czujnik w inne miejsce
Uszkodzony C.zad.cyrkulacji		- Sprawdzić poprawność podłączenia przewodów w kostce sterownika - Sprawdzić, czy przewód nie został uszkodzony - Zamienić czujniki miejscami. W ten sposób sprawdzimy poprawność działania czujnika - Sprawdzić oporność czujnika - Wymienić czujnik

W tabeli poniżej zostały zebrane możliwe problemy, które mogą wystąpić podczas korzystania z regulatora, oraz sposoby ich rozwiązania.

Opis problemu	Rozwiązanie problemu
Wyświetlacz programatora nie pokazuje danych	- Sprawdzić zasilanie (230V AC) w gniazdku - Sprawdzić bezpiecznik pod wierzchnią obudową sterownika
Brak pracy pompy cyrkulacyjnej	- Sprawdzić poprawność podłączeń przewodów w kostce sterownika, czujnika przepływu lub pompy - Sprawdzić poprawność pracy pompy
Brak obiegu ciepłej wody w instalacji	- Odpowietrzyć układ CWU w najdalszym punkcie instalacji - Sprawdzić poprawność działania sterownika - Sprawdzić poprawność działania pompy cyrkulacyjnej - Sprawdzić zanieczyszczenie filtra przed pompą cyrkulacyjną i czujnikiem przepływu - Sprawdzić poprawność zamontowania zaworu zwrotnego i jego działanie
Zbyt długi czas oczekiwania na ciepłą wodę w punkcie poboru	W zależności od budowy instalacji i stopnia izolacji cyrkulacji i ciepłej wody użytkowej – zaprogramuj w menu sterownika wyższą temperaturę cyrkulacji lub dłuższy czas pracy pompy cyrkulacyjnej
Włączanie sterownika i uruchamianie się pompy pomimo braku poboru ciepłej wody	Sprawdzić przepływ i ciśnienie w naczyniu wzbiorczym (przeponowym) CWU



Deklaracja zgodności UE

Firma TECH STEROWNIKI Sp. z o. o. Sp. k., z siedzibą w Wieprzu 34-122, przy ulicy Biała Droga 31, deklaruje na wyłączną odpowiedzialność, że produkowany przez nas **ST-11**, spełnia wymagania dyrektywy Parlamentu Europejskiego i Rady **2014/35/UE** z dnia 26 lutego 2014 roku w sprawie harmonizacji ustawodawstw państw członkowskich odnoszących się do **udostępniania na rynku sprzętu elektrycznego przewidzianego do stosowania w określonych granicach napięcia** (Dz.Urz. UE L 96 z 29.03.2014, strona 357) i dyrektywy Parlamentu Europejskiego i Rady **2014/30/UE** z dnia 26 lutego 2014 roku w sprawie harmonizacji ustawodawstw państw członkowskich odnoszących się do **kompatybilności elektromagnetycznej** (Dz. Urz. UE L 96 z 29.03.2014, strona 79), dyrektywy **2009/125/WE** w sprawie wymogów dotyczących ekoprojektu dla produktów związanych z energią oraz Rozporządzenia Ministra Gospodarki z dnia 8 maja 2013 roku „W sprawie zasadniczych wymagań dotyczących ograniczenia stosowania niektórych niebezpiecznych substancji w sprzęcie elektrycznym i elektronicznym” wdrażającego postanowienia dyrektywy **ROHS 2011/65/WE**.

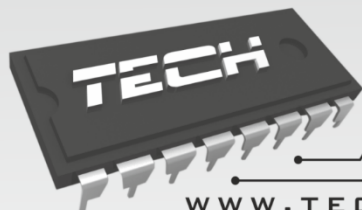
Do ocen zgodności zastosowano normy zharmonizowane **PN-EN 60730-2-9:2011, PN-EN 60730-1:2016-10**.


PAWEŁ JURA


JANUSZ MASTER

WŁAŚCICIELE TECH SPÓŁKA Z OGRANICZONĄ ODPOWIEDZIALNOŚCIĄ SP. K.

Wieprz, 22.09.2017



ELEKTRONIKA
UŻYTKOWA

WWW.TECHSTEROWNIKI.PL

TECH STEROWNIKI

Spółka z ograniczoną odpowiedzialnością Sp. k.

*Biała Droga 31
34-122 Wieprz*

SERWIS

**32-652 Bulowice,
ul. Skotnica 120**

**Tel. +48 33 8759380, +48 33 3300018
+48 33 8751920, +48 33 8704700
Fax. +48 33 8454547**

serwis@techsterowniki.pl

Zgłoszenia serwisowe przyjmowane są:

Pn. - Pt.

7:00 - 16:00

Sobota

9:00 - 12:00